

HC HYDRAULIC CRANE
INDUSTRIE

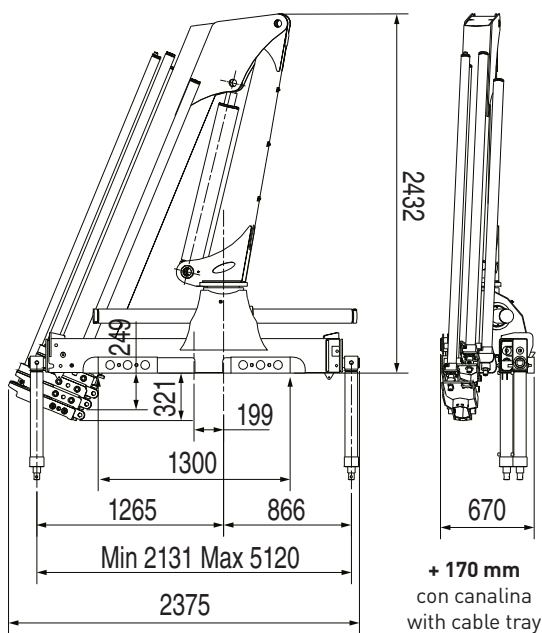
HC 120 T



I MIGLIORI PRODOTTI DI QUALITÀ | BEST QUALITY PRODUCTS

www.hcindustrie.com

GRU STANDARD Std Crane - Grue Standard - Grua standard



Bracci stabilizzatori standard

Std outrigger booms - Bras de stabilisation std. - Brazos estabilizadores std.

mm. 5120

Angolo di rotazione

Slewing angle - Angle de rotation - Giro

400°

Tiranti di ancoraggio (kg. 25)

Tie rods for anchorage - Tirants d'ancrage - Tirantes de fijación

n°8 M24x2,0
mat. 39 Ni Cr Mo3

Portata raccomandata

Recommended oil flow - Débit recommandé - Caudal requerido

l/min. 30

Capacità del serbatoio

Tank capacity - Capacité du réservoir - Capacidad del depósito de aceite

lt. 60

Pressione massima

Rated pressure - Pression maxi - Presión máxima

bar 270

HC 120 T A2

Massa della gru senza olio nel serbatoio

Overhang crane without oil in the tank - Poids de la grue sans huile dans le réservoir - Peso de la grua sin aceite en el depósito

Kg. 1200

Momento di sollevamento massimo

Maximum lifting moment - Moment de levage maxi
Momento de elevación máxima

tm 11,00

Sbraccio oleodinamico

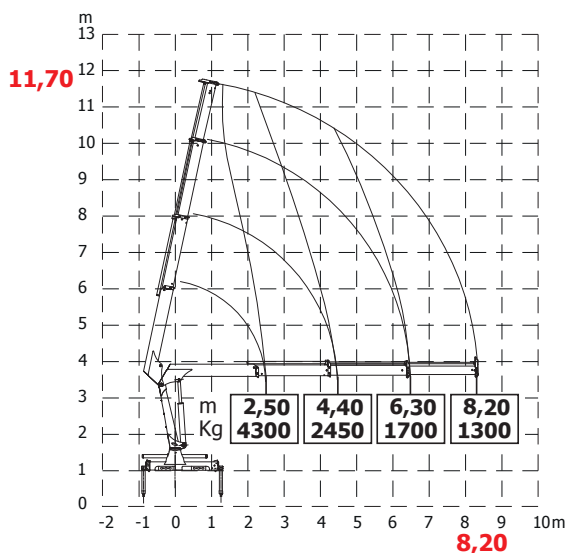
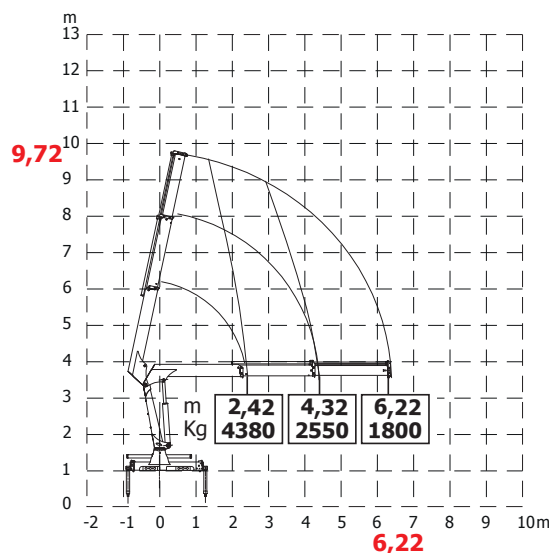
Maximum hydraulic reach - Déport hydraulique - Alcance hidráulico

Orizzontale Horizontal - Horizontal - Horizontal

Verticale Vertical - Vertical - Vertical

m. 6,22

m. 9,72



HC 120 T A3

Massa della gru senza olio nel serbatoio

Overhang crane without oil in the tank - Poids de la grue sans huile dans le réservoir - Peso de la grua sin aceite en el depósito

Kg. 1280

Momento di sollevamento massimo

Maximum lifting moment - Moment de levage maxi
Momento de elevación máxima

tm 11,00

Sbraccio oleodinamico

Maximum hydraulic reach - Déport hydraulique - Alcance hidráulico

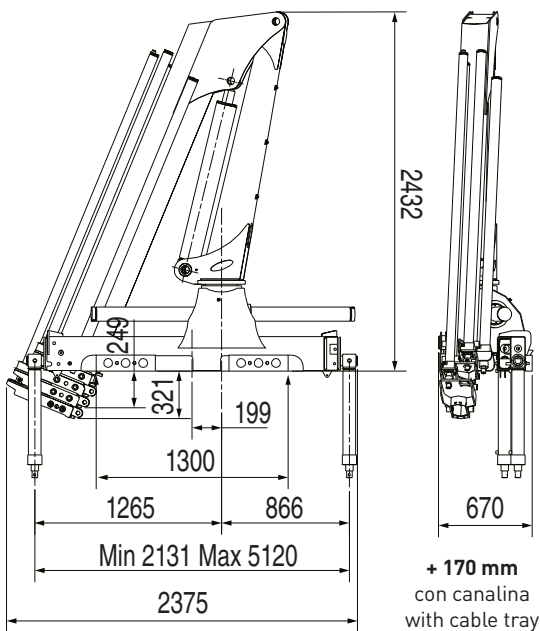
Orizzontale Horizontal - Horizontal - Horizontal

Verticale Vertical - Vertical - Vertical

m. 8,20

m. 11,70

GRU STANDARD Std Crane - Grue Standard - Grua standard



+ 170 mm
con canalina
with cable tray

Bracci stabilizzatori standard

Std outrigger booms - Bras de stabilisation std. - Brazos estabilizadores std.

mm. 5120

Angolo di rotazione

Slewing angle - Angle de rotation - Giro

400°

Tiranti di ancoraggio (kg. 25)

Tie rods for anchorage - Tirants d'ancrage - Tirantes de fijación

n°8 M24x2,0
mat. 39 Ni Cr Mo3

Portata raccomandata

Recommended oil flow - Débit recommandé - Caudal requerido

l/min. 30

Capacità del serbatoio

Tank capacity - Capacité du réservoir - Capacidad del depósito de aceite

lt. 60

Pressione massima

Rated pressure - Pression maxi - Presión máxima

bar 270

HC 120 T A4

Massa della gru senza olio nel serbatoio

Overhang crane without oil in the tank - Poids de la grue sans huile dans le réservoir - Peso de la grua sin aceite en el depósito

Kg. 1360

Momento di sollevamento massimo

Maximum lifting moment - Moment de levage maxi
Momento de elevación máxima

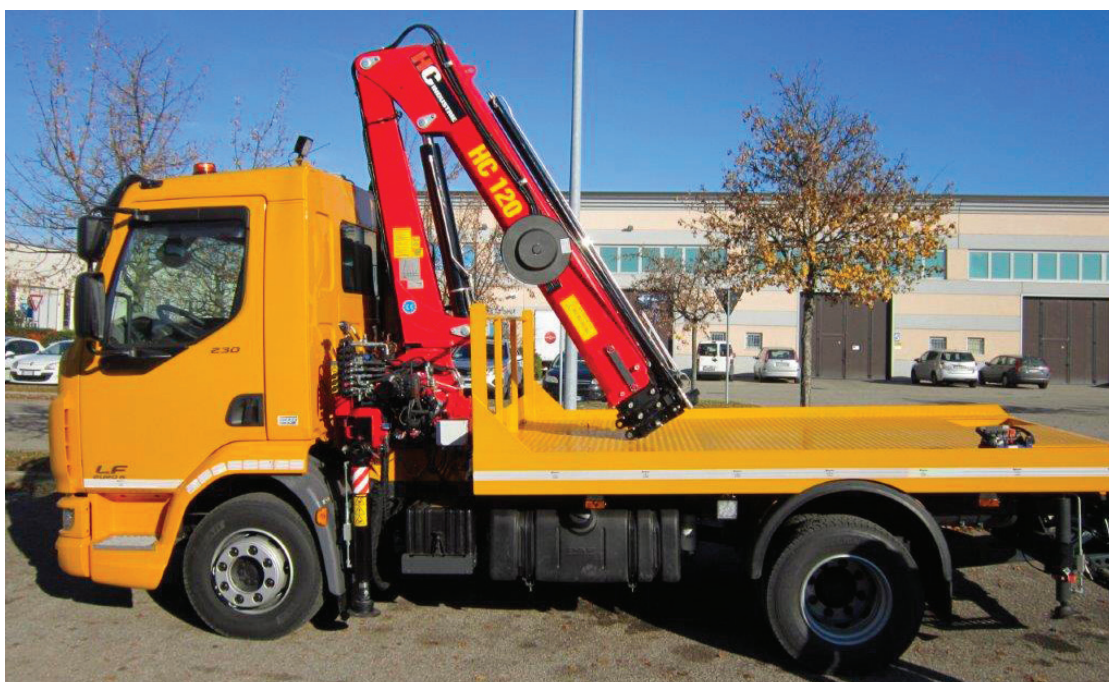
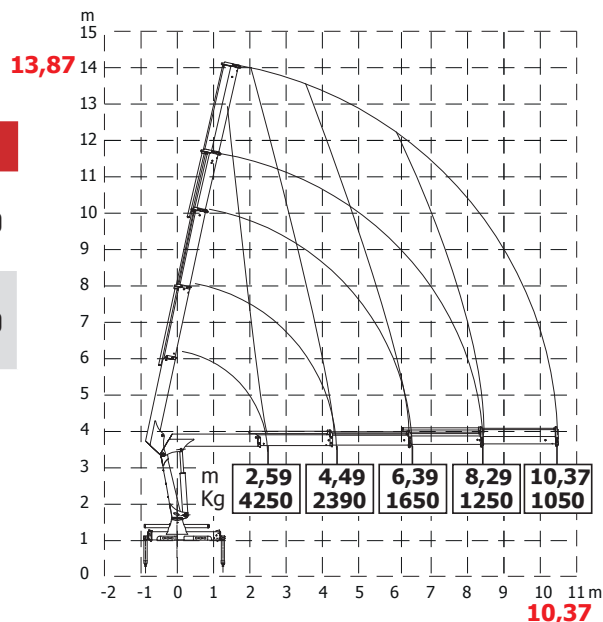
tm 11,00

Sbraccio oleodinamico

Maximum hydraulic reach - Déport hydraulique - Alcance hidráulico

Orizzontale Horizontal - Horizontal - Horizontal
Verticale Vertical - Vertical - Vertical

m.10,37
m.13,87





TUTTI I DATI TECNICI POSSONO ESSERE CAMBIATI SENZA PREAVVISO - ALL TECHNICAL DATA CAN BE CHANGED WITHOUT NOTICE
TOUS LES DONNEES TECHNIQUES PEUVENT ETRE MODIFIEES SANS PREAVIS - TODOS LOS DATOS TECNICOS PUEDEN SER CAMBIADOS SIN AVISO

HC INDUSTRIE S.R.L.

Via Luciano Romagnoli, 1

42023 Cadelbosco di Sopra Reggio Emilia, Z.I. La Madonnina (RE)

Phone +39.0522.911729 - Fax +39.0522.404040

Email: commerciale@hcindustrie.com - Website: www.hcindustrie.com